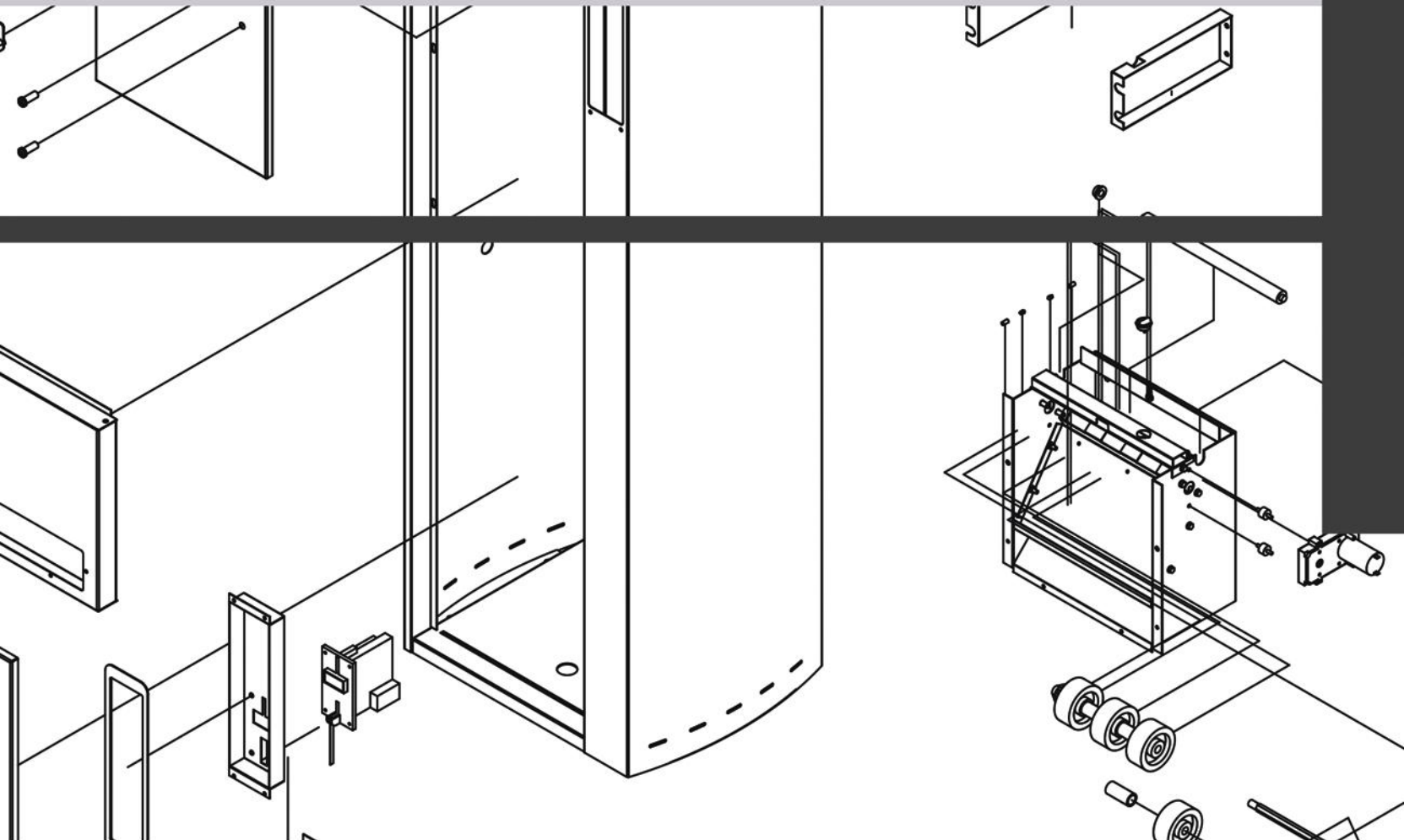




# TEKNIK BROSUR TECHNICAL BROCHURE

*ARABA KURULAMA HAVLUSU SATIS OTOMATI  
CAR DRYING TOWEL VENDING MACHINE*



# RULOMATIK E SERIES

## ARABA KURULAMA HAVLUSU SATIS OTOMATI



### STAND-ALONE TASARIM E. SERIES

Ebatlar:

En x Boy x Yükseklik: 32 x 164 x 93 cm

Ağırlık: 61 kg

Ürünün sevke hazır halde ambalajlı ölçüleri:

En x Boy x Yükseklik: 36 x 174 x 96 cm

Ağırlık: 64 kg



### STAND-ALONE TASARIM E. SERIES

#### AÇIKLAMA

##### ANA ÖZELLİKLER

Uluslararası normlar, CE uygunluk ve ISO 9001:2015 KYS üretim standardı

Banknot, madeni para ve para üstü iadeli sistemler, kredi kartı, akıllı kart (Parasız Çalışma)

Ürün Sensör ile güvenilir çalışma

BITE (Built-in Test Equipment) problem tespit ve gelişmiş hata uyarı sistemi.

Giderilemeyen problemler için ekranda uyarı mesajları

Sürekli Güç Tasarruf modu ile düşük sarfiyat

200'den fazla ülke para birimi ile uyumlu

Gelişmiş Oto Kontrol Sistemi

Sessiz ve titreşimsiz çalışma

Kaçak Akım Engelleme Sistemi

Caydırıcı Alarm Etiket (Hırsızlık ve Sabotaj Engelleme)

Anti Vandalizm Para Holü (Opsiyonel)

32-bit Yüksek Performans ARM Mikroişlemci

##### ELEKTRONİK

Yüksek Veri saklama kapasiteli EEPROM ile Ayar, İstatistik ve LOG Kayıtlarının Flash Memory saklanması

Arıza - Log kayıt tutma özelliği

Yüksek performans mikroişlemci kontrollü MDB / EXECUTIVE Protokol Desteği

MDB protokol ile gelişmiş donanım arayüzleri

RS485 bağlantı noktası (IR Ürün Sensörü ve Diğer Uygulamalar)

EEPROM (harici yuva )

Bootloader ile Yazılım Güncelleme

GSM/GPRS Web Tabanlı Uzak PC Erişim ve Kontrol Olanakları (Telemetri) – Opsiyonel

Kablo ile PC'ye Bağlanma ve RS 232 Arayüzü ile Master-Slave Çalışabilme Olanakları – Opsiyonel

# RULOMATIK E SERIES

## CAR DRYING TOWEL VENDING MACHINE



### Stand Alone Design **E.SERIES**

#### Dimensions:

Width x Length x Height: 32 x 164 x 93 cm

Weight: 61 kg

#### Packaged dimensions of the product ready

for dispatch:

Width x Length x Height: 36 x 174 x 96 cm

Weight: 64kg



## STAND-ALONE DESIGN E. SERIES

### EXPLANATION

International norms, CE conformity and ISO 9001: 2015 QMS production standard

Banknotes, coin and money return systems, credit card, smart card (Working without Money) (Optional)

Reliable operation with product sensor

BITE (Built-in Test Equipment) problem detection and advanced error warning system.

Warning messages on the screen for non-remedial problems

Low consumption with Continuous Power Saving mode

Compatible with more than 200 countries currency

Advanced Auto Control System

Quiet and vibration-free operation

Leakage current blocking system

Deterrent alarm label (Theft and Sabotage Blocking)

Anti Vandalism Money Holder (Optional)

32-bit High Performance ARM Microprocessor

### ELECTRONIC

High data storage capacity with EEPROM setting, storing of statistics and LOG records in flash memory. (Optional)

Fault - Log, record keeping feature

High performance microprocessor controlled MDB / EXECUTIVE Protocol Support

Advanced hardware interfaces with MDB protocol

RS485 port (IR Product Sensor and Other Applications)

EEPROM (external socket)

Bootloader ile Yazılım Software Update with Bootloader

GSM / GPRS Web Based Remote PC Access and Control Opportunity (Telemetry) – Optional

Connect to PC via Cable and Master-Slave Work with RS 232 Interface - Optional